

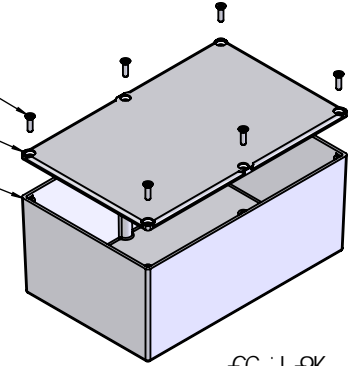
C J 9F 5 @ 5 GG9A 6 @ M8 A 9B G € B G
 9LHFB 5 @ ! % + " (' % % & ! ' ; % +
 B HFB 5 @ ! % & , ' % \$) " * ' + + +



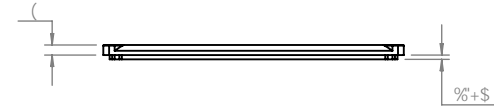
G97 H € B ' 6 ! 6

G9 @ ' H 5 D D - B ; ' G 7 F 9 K

@ 8
 6 5 G 9



G € ' J - 9 K
 %)

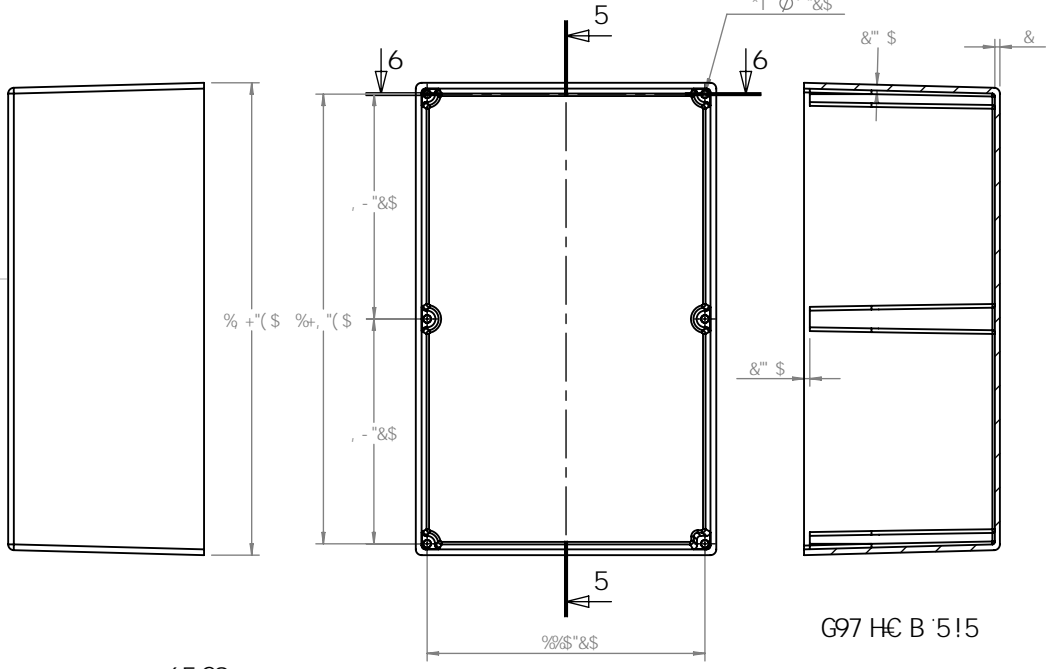


5

5

6

6



6 5 G 9

G97 H € B ' 5 ! 5

G97 H € B ' 7 ! 7

@ 8

7

7

8

8

			1 B @ G G C H : 9 F K - G 9 Q D 9 7 = 9 B. 8 - A 9 B G € B G 5 F 9 ' B ' A @ @ A 9 H F G H H € 9 .		8 C B C H G 7 5 @ 9 8 F 5 K B ;		F 9 J G € B ' ' C	
: 5 A 9 G 7 5 F H F F B 8 Z A @ 8 9 B < 5 @ 2 G : : C @ ' ' D & ; + 8 9 H @ ' 5 % ' : + 9 % 5 % : 5 L S 3 ' : + 3 %) () 9 A 5 @ (J ' 9 g W U a X Y b V c g j W z a K 9 % . k k k ' U U a X Y b V c g j W z a			: B - G < "		5 G G 9 A 6 @ M 8 F ; : C F ') % \$ \$! ' (+			
GA C C H K			A 5 H F - 5 @		8 K ; B C ") % \$ \$! ' (+	
B 5 A 9 G < 5 F 8 - B ; 9 G < 8 5 H 9 & \$ # / & # \$)			8 F 5 K B 7 < ? B B ! ! !		D F C > 9 7 H C B "		5 (
! ! !					G 7 5 @ 9 % . "		G < 9 9 H % C : %	

%

&

,

(

)

*

%

&

,

(

)

*